

# KNIKMOPS

## KM80/85

- Laag scharnierpunt van de laadarm
- Maximaal zicht voor de machinist
- Gemakkelijk te vervoeren door laag eigen gewicht
- Hydrostatische vierwielaandrijving
- Eenvoudige bediening
- Ruime op- en afstap



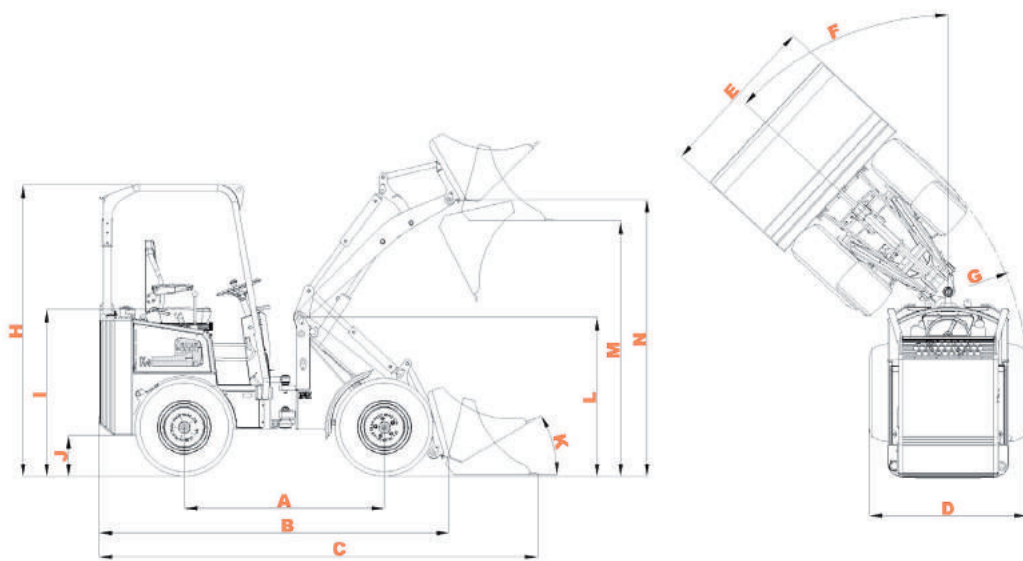
**deschans**

**De Schans BV**

Drielseweg 46a | 5321 NC Hedel  
073 5991750 | [www.knikmops.com](http://www.knikmops.com)

# KM80/85

Technische gegevens | Technical specification | Technische Daten



		KM80	KM85
[mm]	A Wielbasis / Wheelbase / Radstand	1415	1415
[mm]	B Totale lengte zonder bak / Chassis length / Länge ohne Werkzeug	2360	2360
[mm]	C Totale lengte met bak / Total length with shovel bucket / Gesamtlänge mit Werkzeug	2935	2935
[mm]	D Totale breedte / Overall width / Gesamtbreite	750/1020	750/1020
[mm]	E Breedte bak / Shovel bucket width / Breite Ladeschaufel	800/1100	800/1100
[°]	F Maximale draaihoek / Maximum turning angle / Maximal Drehwinkel	50	50
[mm]	G Draaicirkel buitenkant / Turning radius outside edge / Drehradius Aussenseite	2120	2120
[mm]	H Hoogte rolbeugel / Rollbar height / Höhe des Rollbügels / ROPS-FOPS	2040/2100	2040/2100
[mm]	I Zithoogte / Seat height / Sitzhöhe	1070	1070
[mm]	J Bodenvrijheid / Ground clearance / Freie höhe oberhalb der Bodenoberfläche	205	205
[°]	K Inkiephoek vanaf grondvlak / Tipping-in angle from ground surface/ Einkippwinkel am Werkzeug	30	30
[mm]	L Hoogte giescharnier / Frame height / Höhe des Auslegerarms	1060	1060
[mm]	M Overlaadhoogte / Transfer height / Überladehöhe	1715	1715
[mm]	N max. hoogte scharnier aanpik / Shovel bucket rotation point, max. / Drehpunkt Ladeschaufel max.	1895	1895
[L]	inhoud brandstoftank / Fueltank capacity / Inhalt Kraftstofftank	20	20
	Type dieselmotor / Diesel engine type / Art Dieselmotor (Kubota)	D722	D902
[kW/pk]	Motorvermogen / Engine power / Motorleistung	13/18	17/23
	Aantal cilinders / Number of cylinders / Zylinderzahl	3	3
	Aandrijfhydrauliek / Drive hydraulics / Antriebshydrauliek	plunjerpomp	plunjerpomp
	Wiel aandrijving / Wheel drive / Radantrieb	orbitmotor	orbitmotor
[L/min]	Debiet werkhydrauliek / Output of work hydraulics / Durchfluss Arbeitshydraulik	28	28
[bar]	Werkdruk hydrauliek / Pressure of work hydraulics / Betriebsdruck Arbeitshydraulik	180	180
[kg]	Rijklaar gewicht zonder hulpstuk / Service weight without attachm. / Betriebsgewicht ohne Anbaugeräte	820	820
[kg]	Hefkracht / Lifting force / Kipplast	450	450
[kg]	Uitbreekkraft / Breakout force / Ausbrechkraft	550	550
[km/h]	Rijsnelheid / Top speed / Geschwindigkeit	13	13

niet geknikt / not buckled / keine knicke			
Hefkracht	1	2	3
KM 80	700	460	550
KM 85	700	460	550

